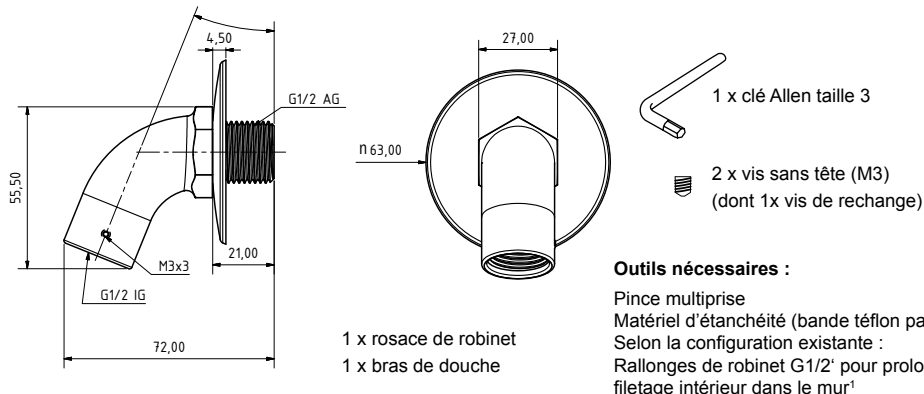


! Le montage doit être réalisé par un technicien qualifié !

1 Contenu de la livraison et outils nécessaires



2 Instructions de montage

- Démontez une éventuelle tête de douche existante.
- Si nécessaire, placez une rallonge de robinet sur le raccord.
- Placez la rosace de robinet sur le bras de douche et vissez le bras de douche sur le raccord mural. Utilisez le matériel d'étanchéité adapté au filetage extérieur G1/2" du bras de douche.
- Fixez le bras de douche à l'aide d'une pince multiprise et orientez-le de manière appropriée.
- Installez le filtre de douche en respectant le mode d'emploi fourni.

! Respectez le mode d'emploi du filtre.

- Le filtre de douche peut être sécurisé sur le bras de douche à l'aide de la vis sans tête fournie qui doit être vissée latéralement dans le bras de douche.

3 Caractéristiques techniques : adaptateur de montage standard

Hauteur de montage recommandée	2,00 – 2,25 m
Pression de service max.	5 bar
Raccord	entrée d'eau : pas de vis extérieur G1/2" sortie d'eau : pas de vis intérieur G1/2"
Matériau	laiton chromé
Autres	Possibilité de sécurisation du filtre contre le vol

4 Conditions de stockage et d'élimination



5 Entretien et nettoyage

Nettoyage et détartrage à l'aide de produits détergents et détartrants doux pour la robinetterie sanitaire.

¹ Élément non fourni, disponible dans les magasins de bricolage et auprès des revendeurs d'équipements sanitaires.